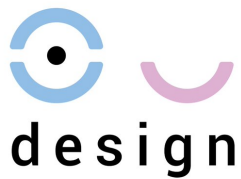
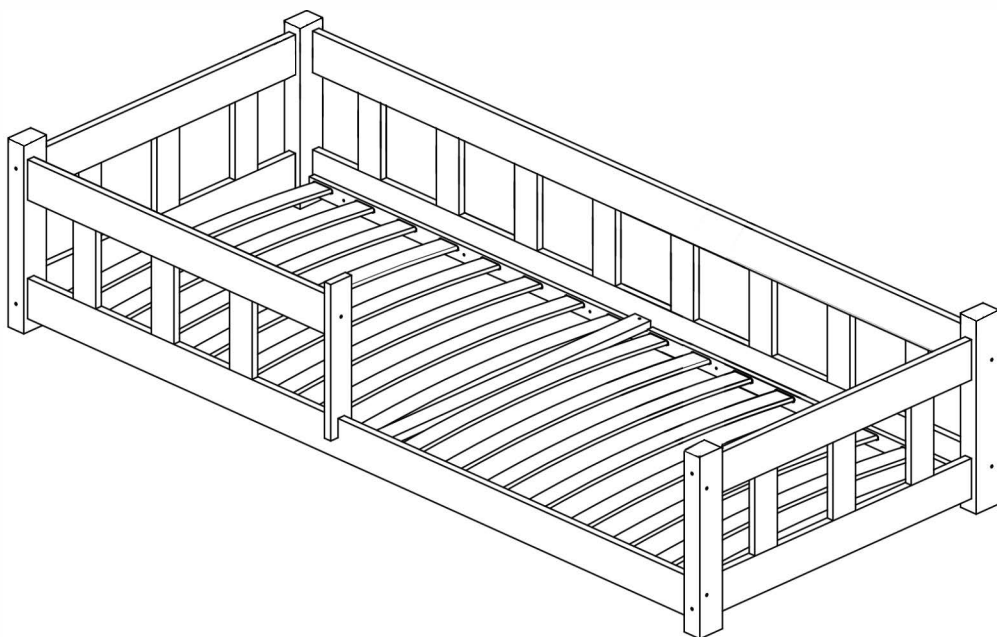


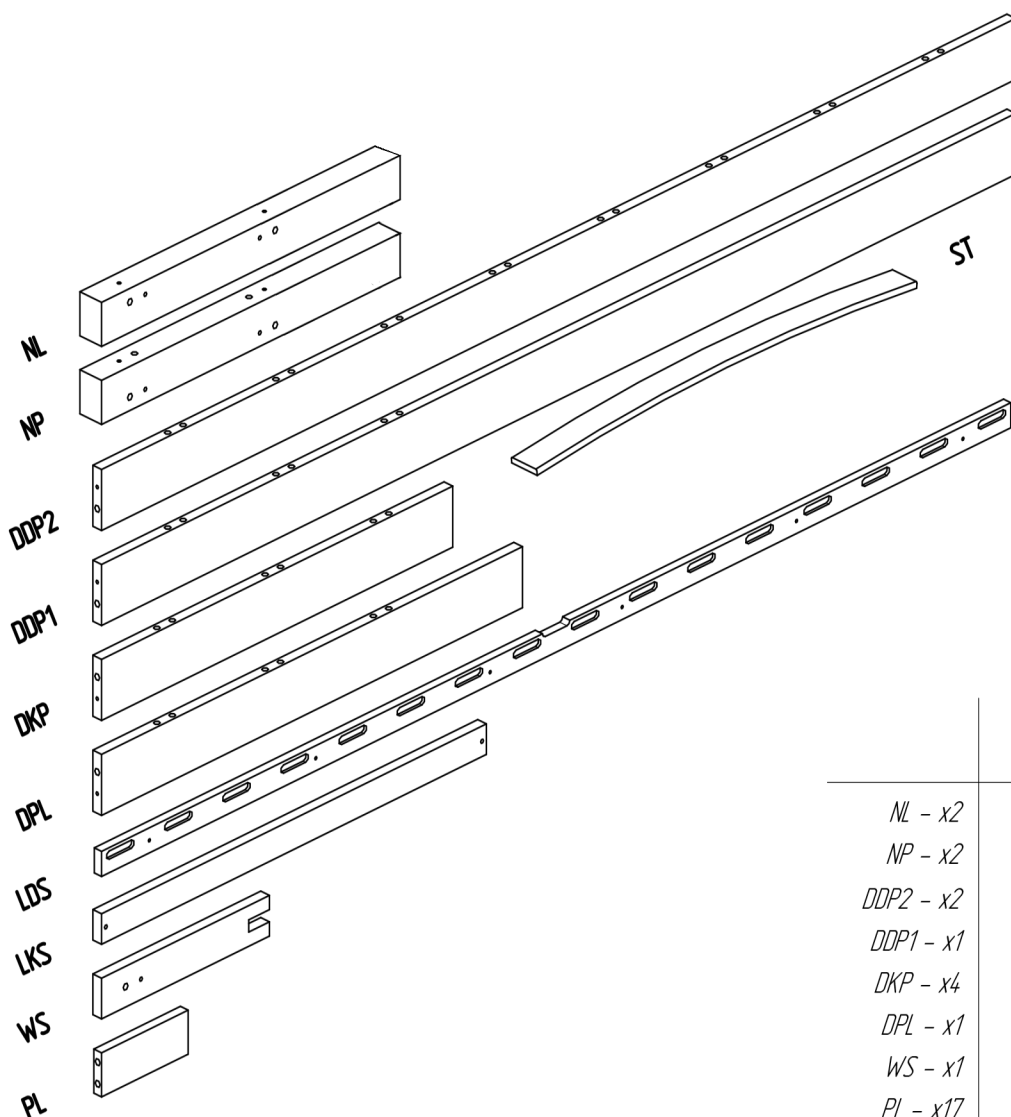
E L I S



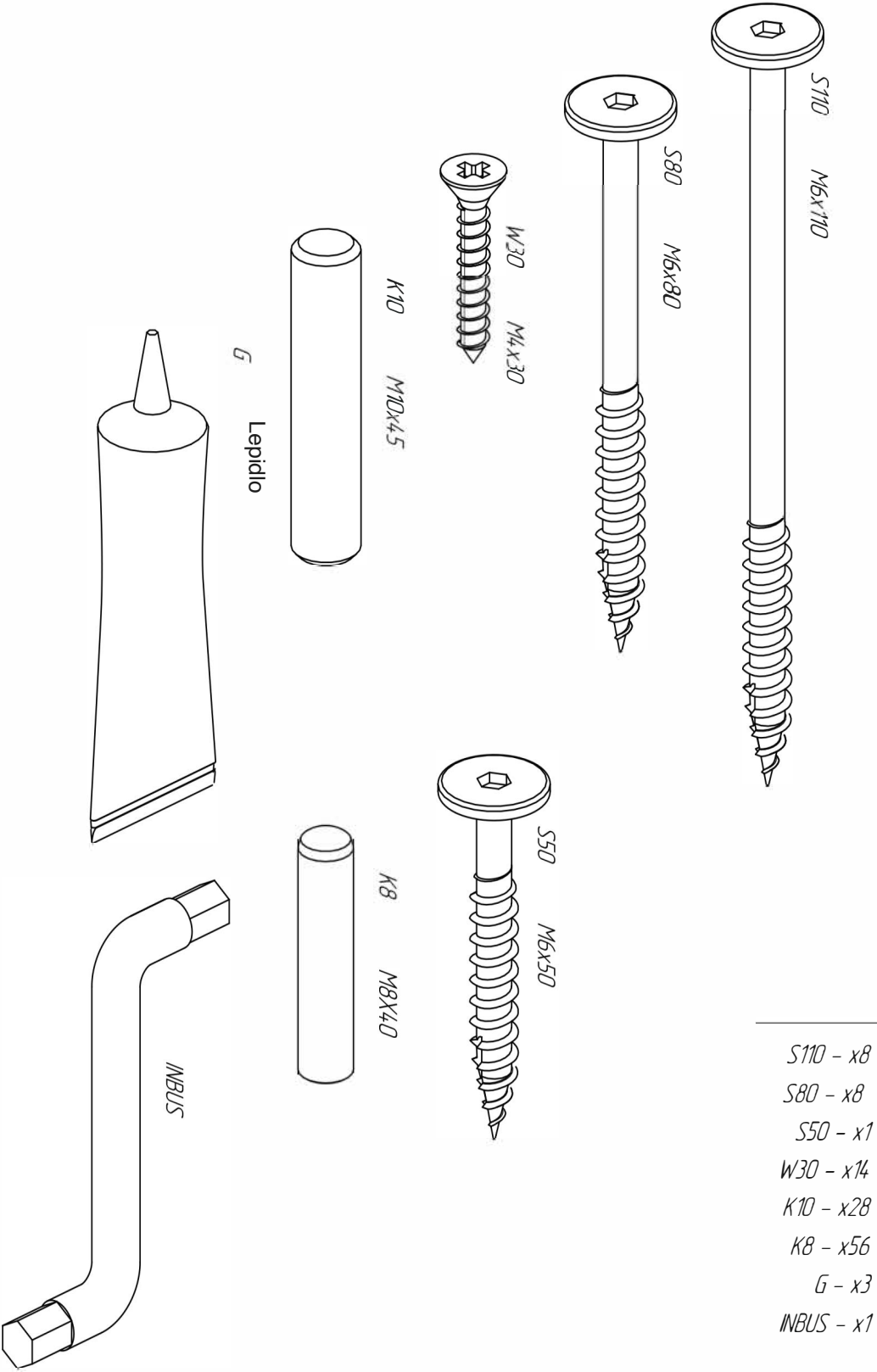
Návod na montáž

Dětská postel s plůtkem



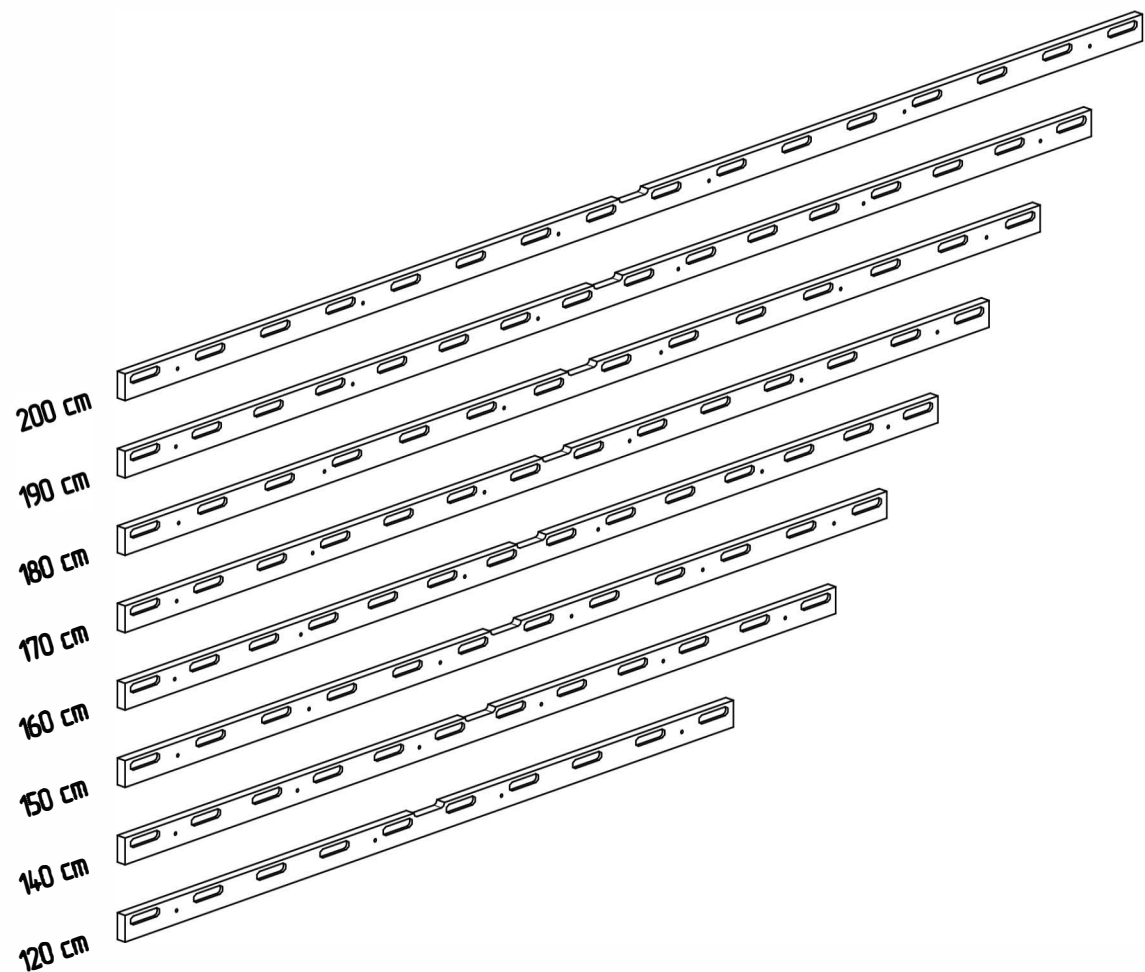


NL	- x2
NP	- x2
DDP2	- x2
DDP1	- x1
DKP	- x4
DPL	- x1
WS	- x1
PL	- x17
LDS	- x2
LKS	- x1
ST	- x10-16



- S110 - x8
- S80 - x8
- S50 - x1
- W30 - x14
- K10 - x28
- K8 - x56
- G - x3
- INBUS - x1

Počet otvorů pro vložení roštových lamel a počet dílů ST.



Délka

QT

200 cm

16

190 cm

16

180 cm

14

170 cm

14

160 cm

14

150 cm

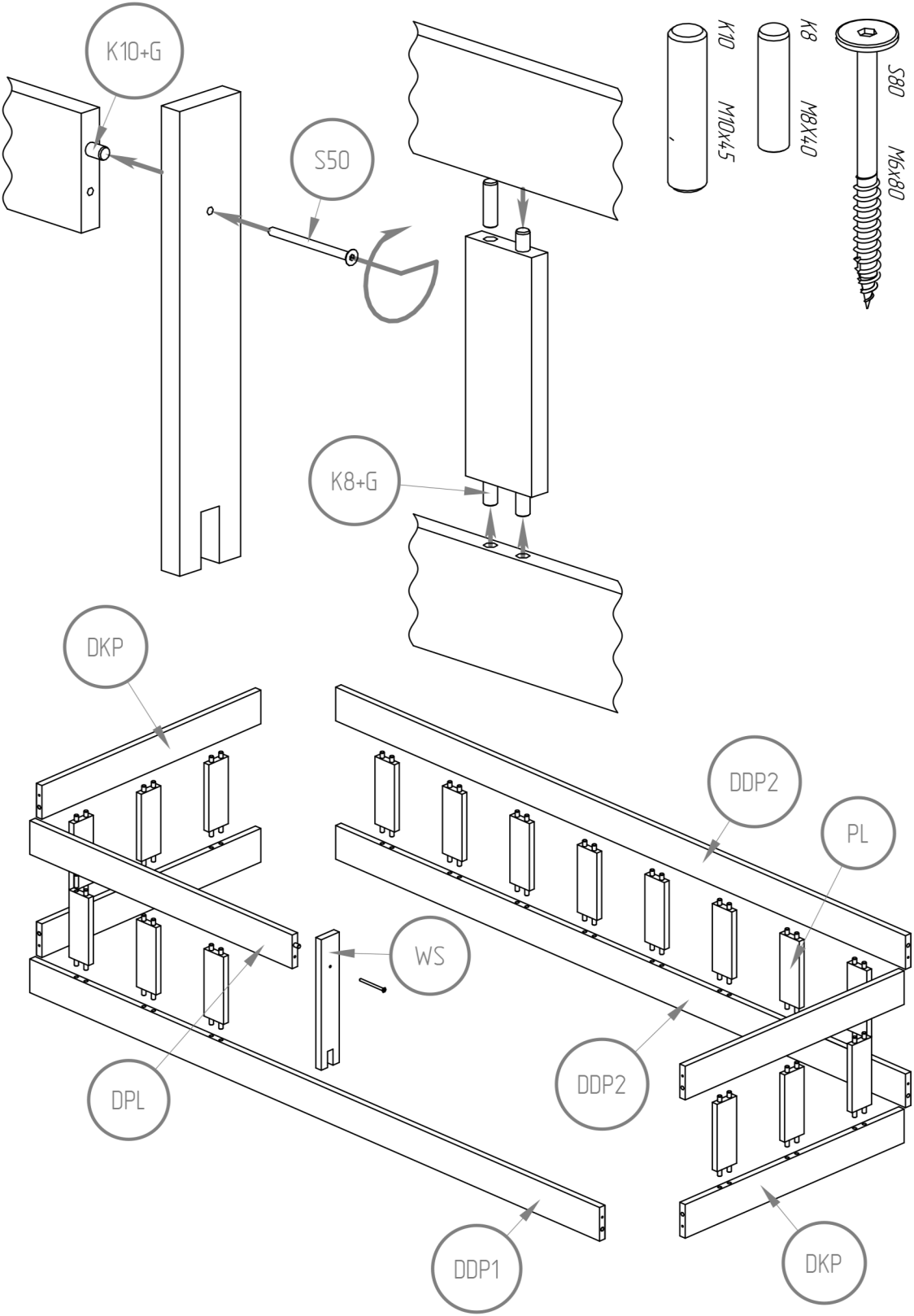
12

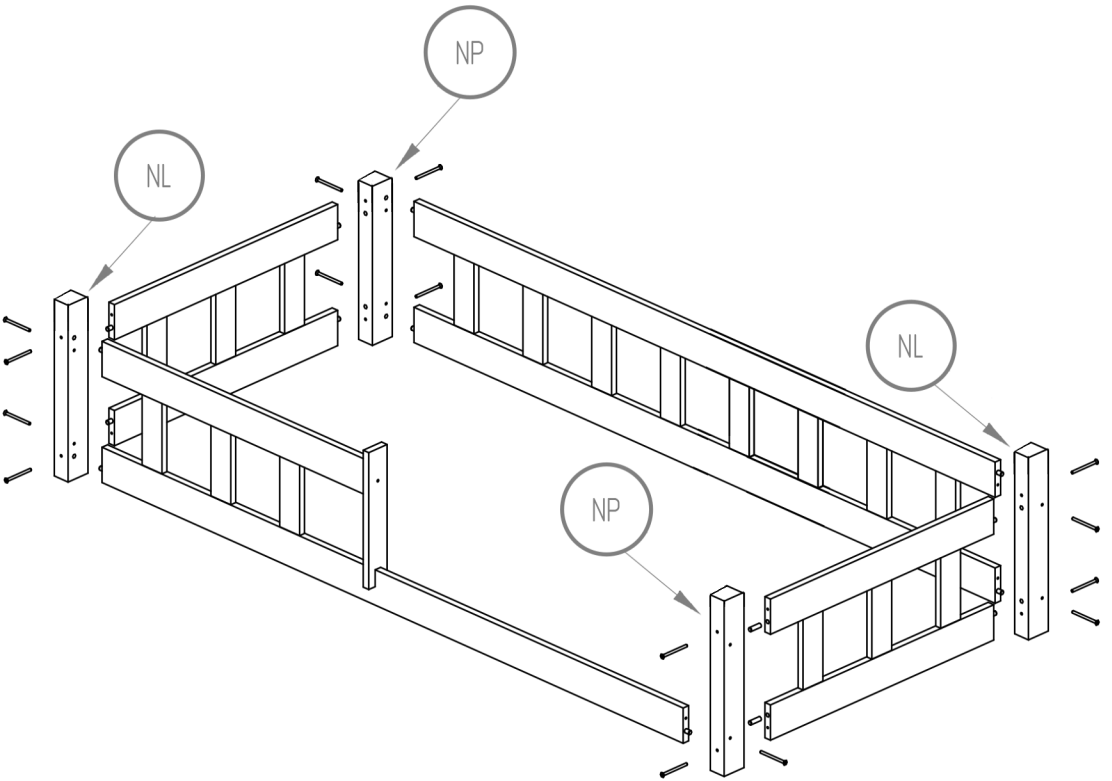
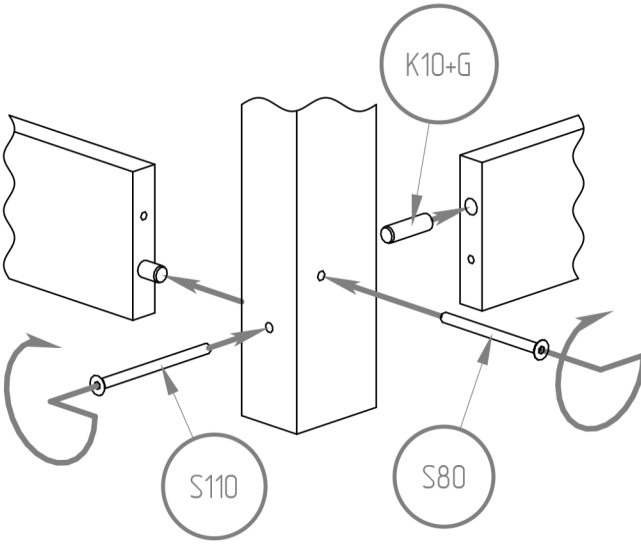
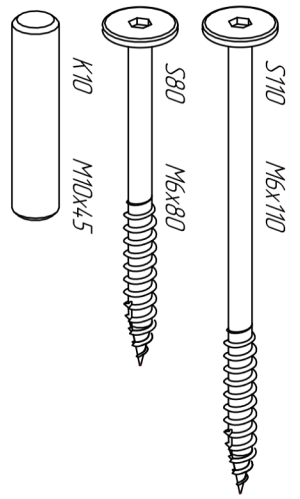
140 cm

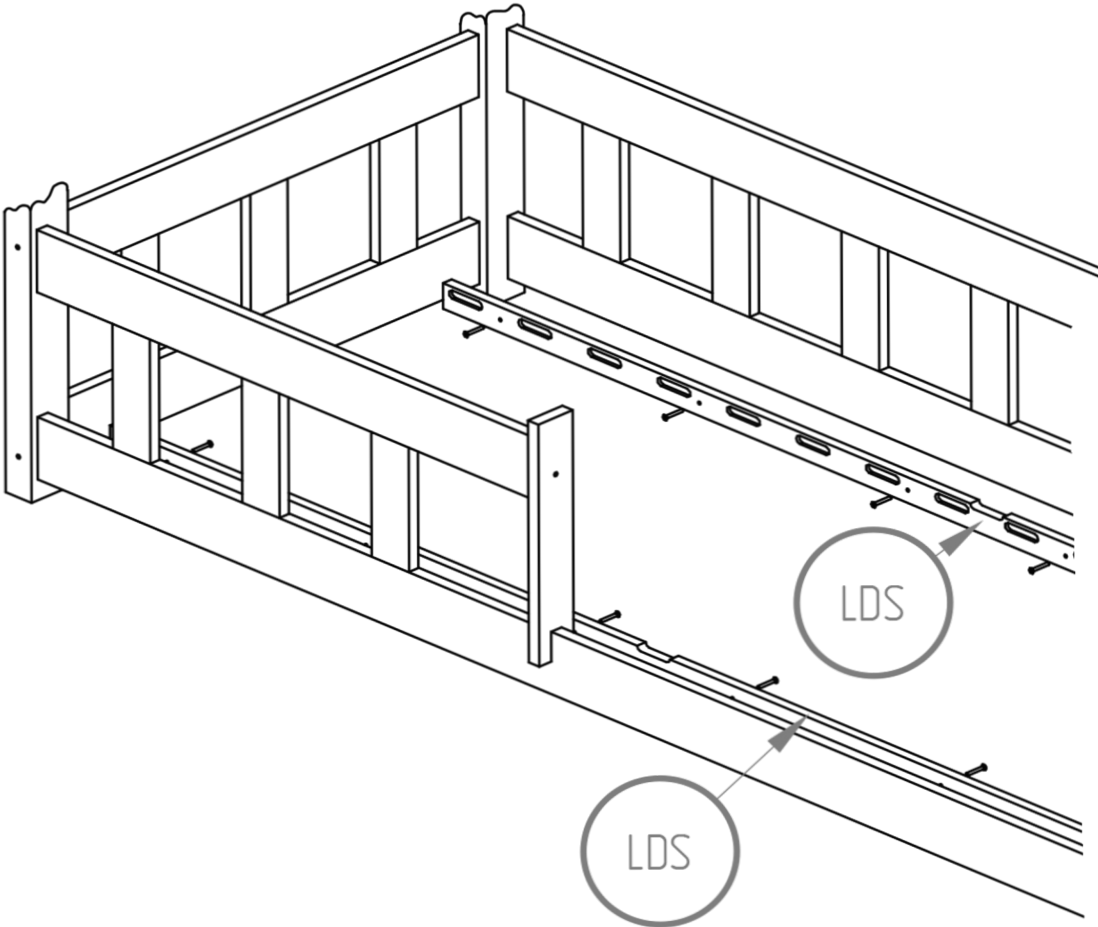
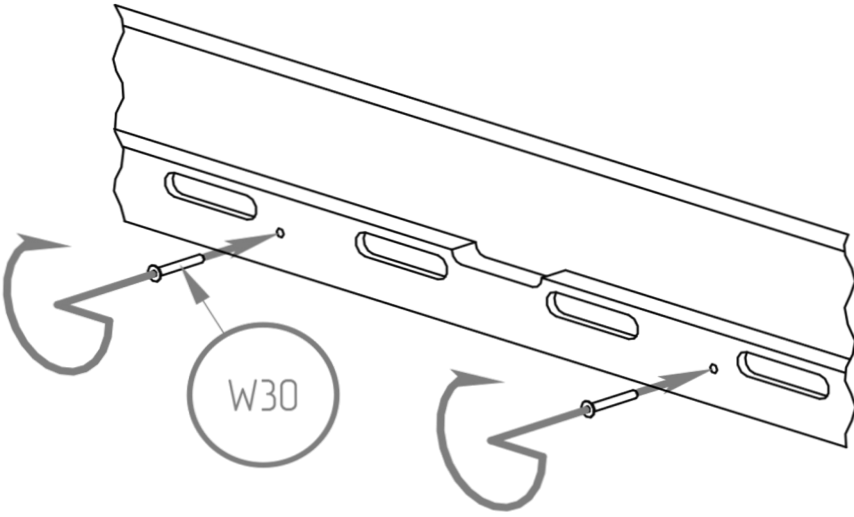
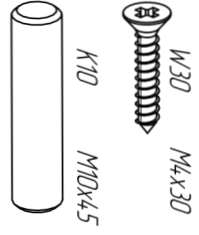
12

120 cm

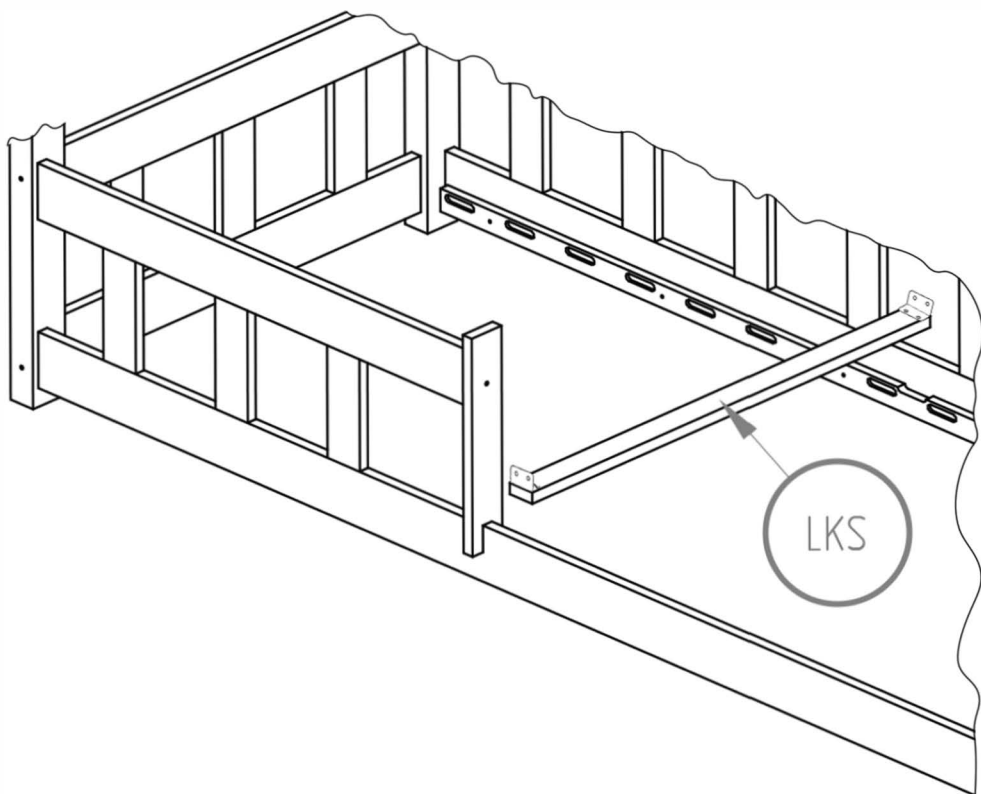
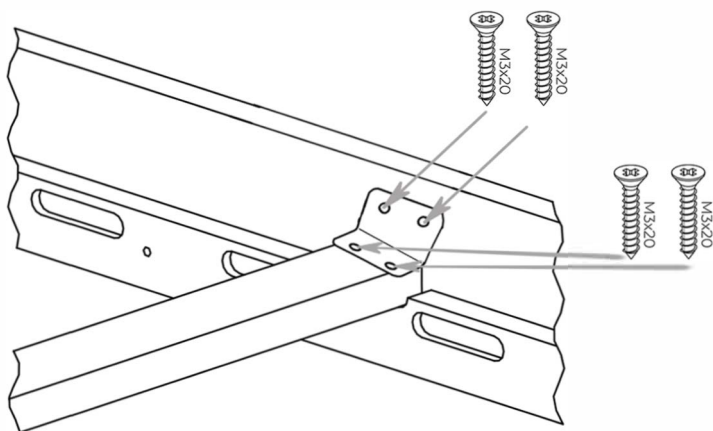
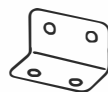
10

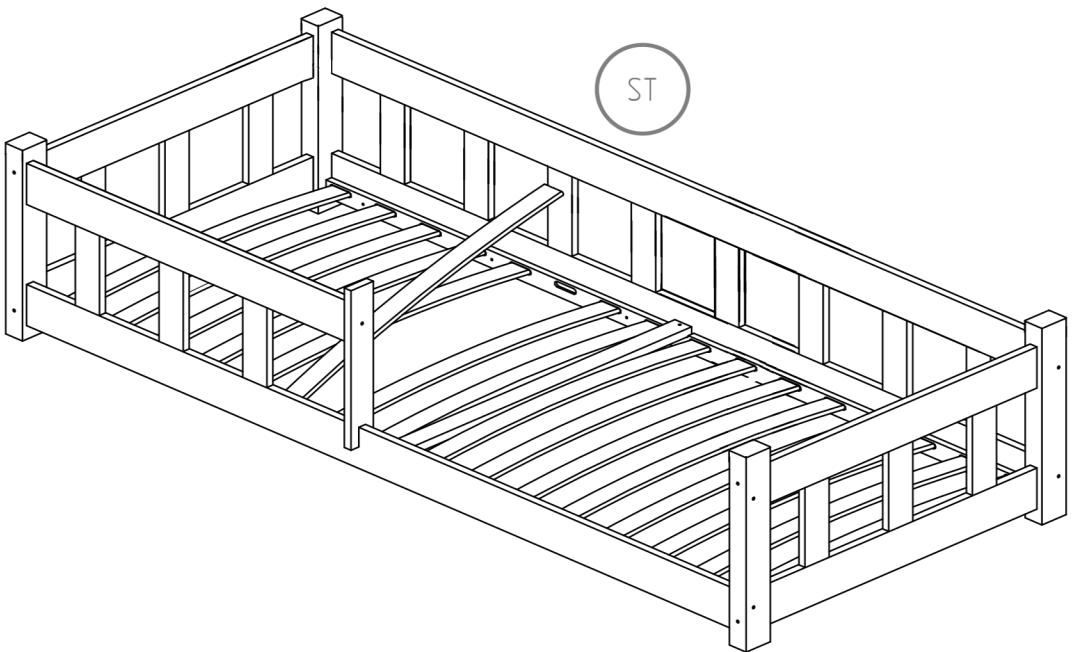
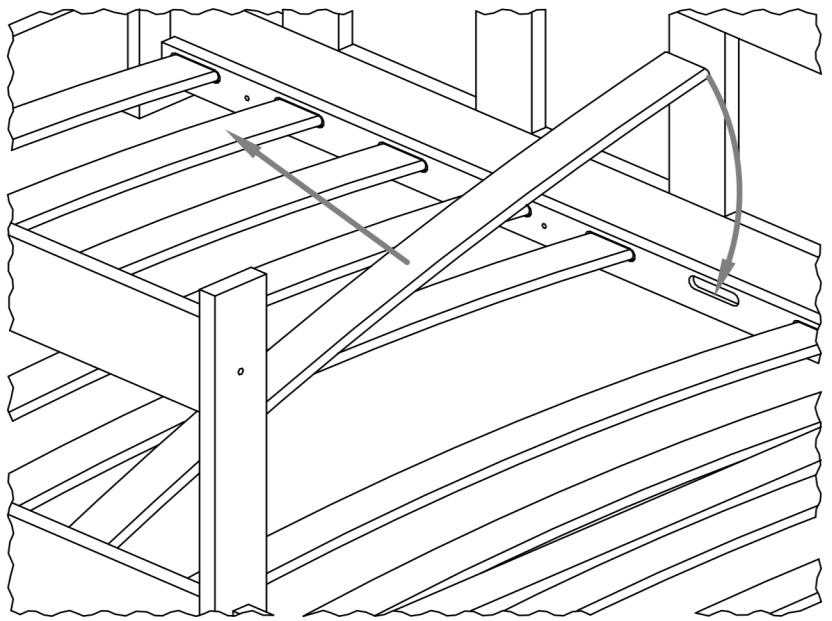




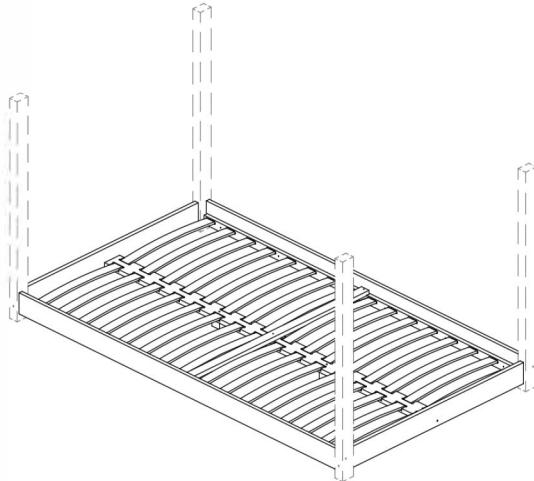


Rohová lišta





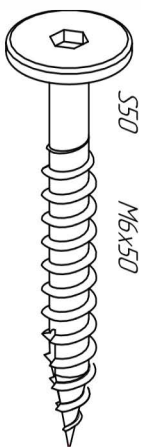
**Instalace postelí o šířce přes 100 cm,
doplňujeme tuto instrukci.**



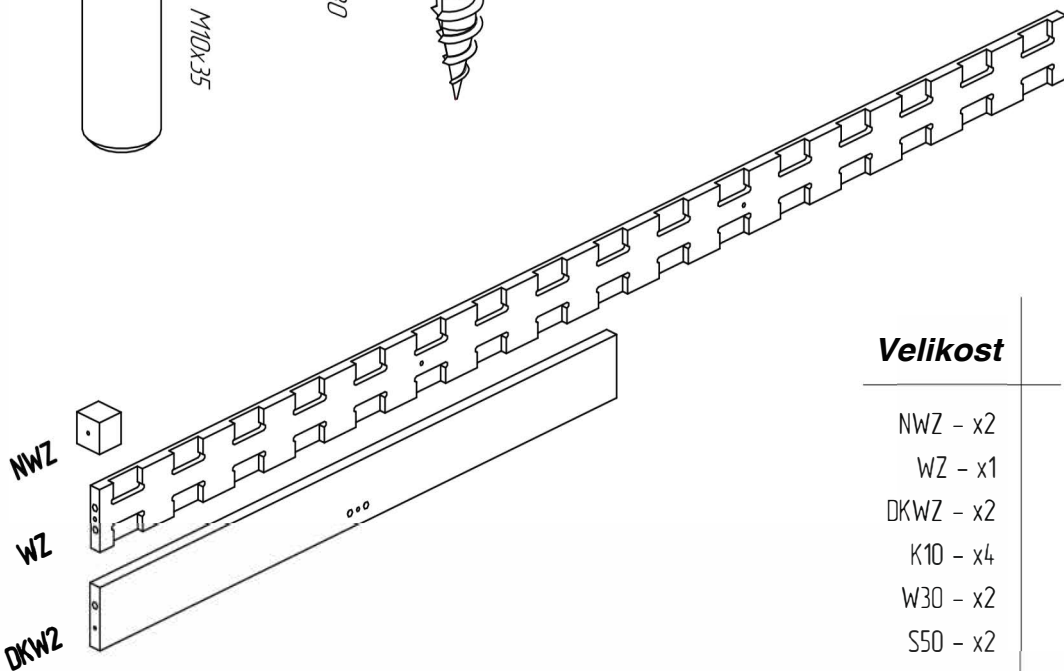
K10 1 M10x35



W30 M4x30



S50 M6x50



Velikost

NWZ - x2

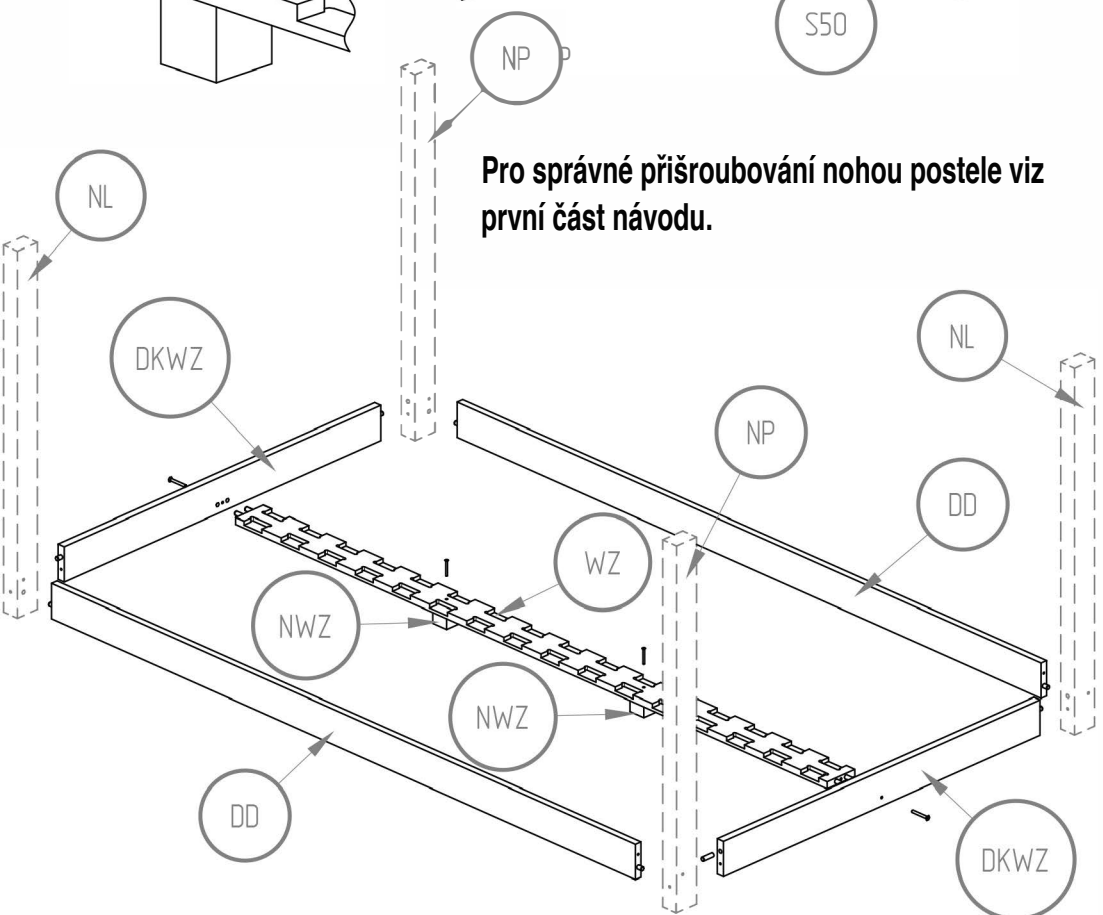
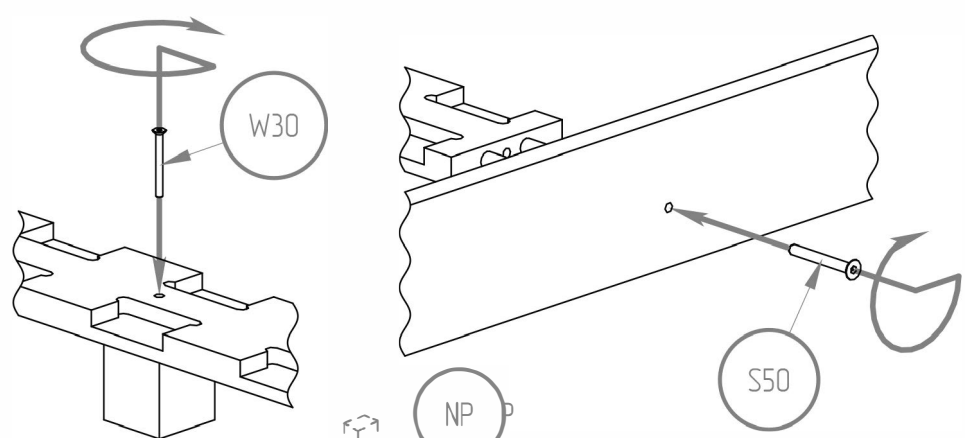
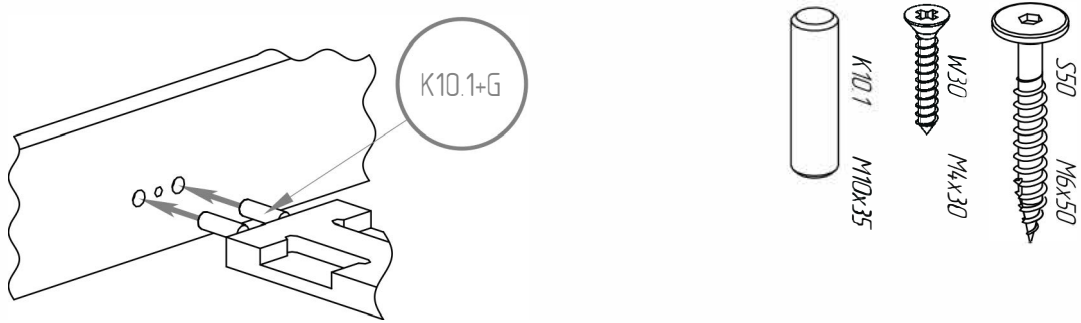
WZ - x1

DKWZ - x2

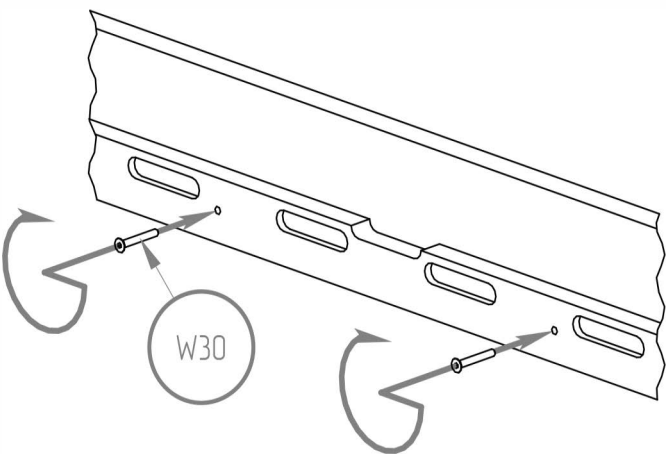
K10 - x4

W30 - x2

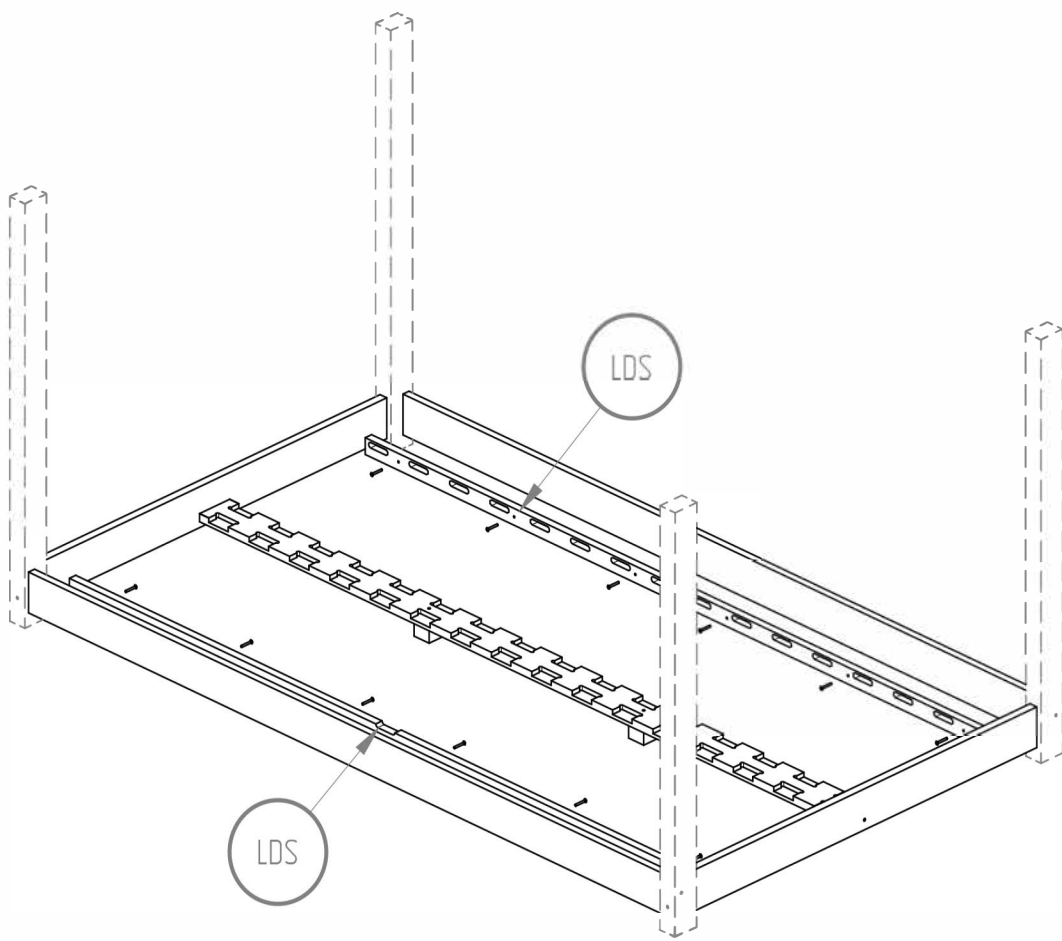
S50 - x2

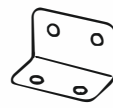


Pro správné přišroubování nohou postele viz první část návodu.

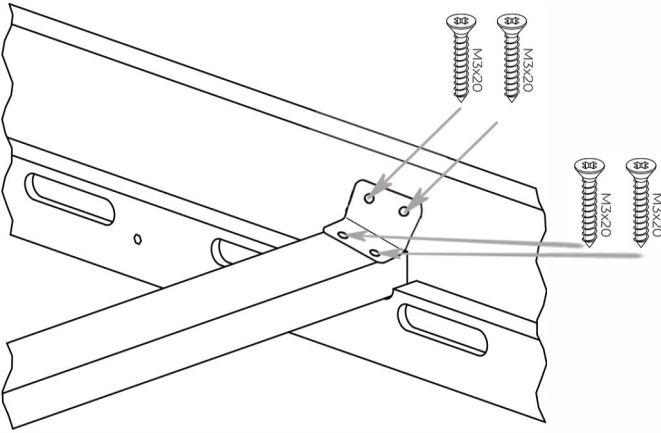


Pro správnou instalaci všech prvků se řiďte první částí návodu.

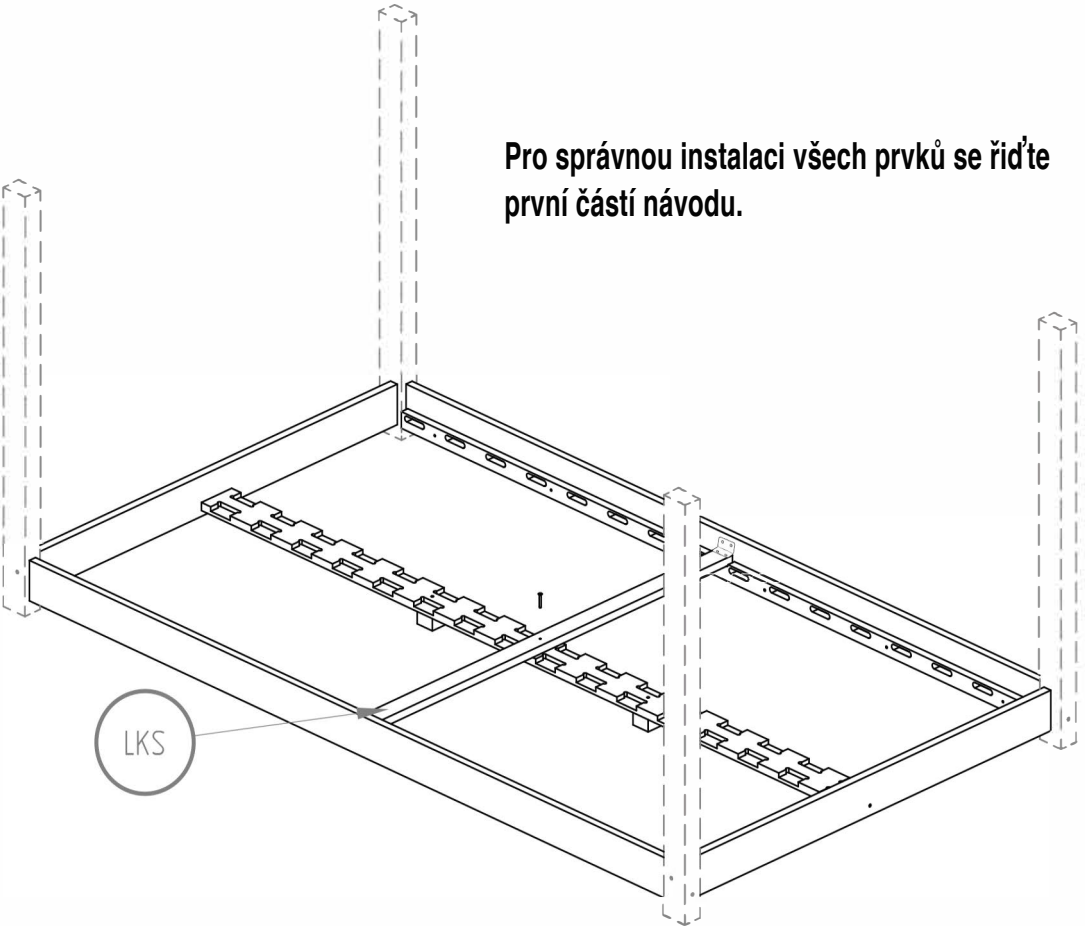


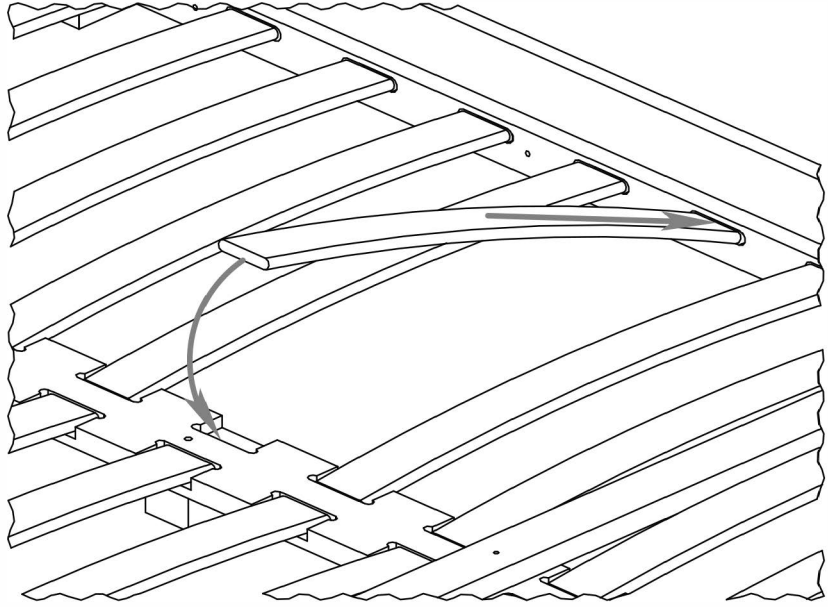


Rohová lišta



Pro správnou instalaci všech prvků se řiďte první částí návodu.





Pro správnou instalaci všech prvků se řiďte první částí návodu.

